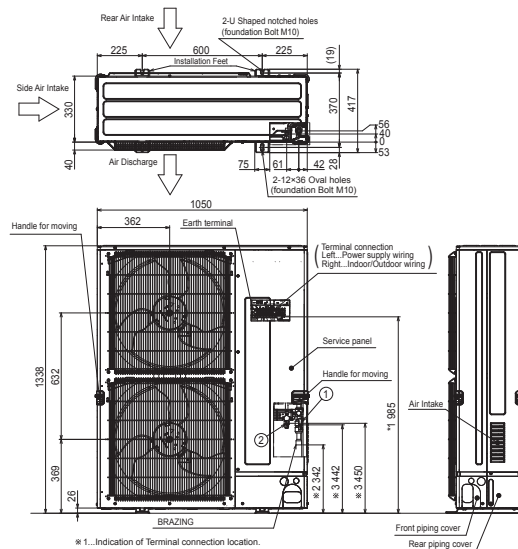


Productfiche

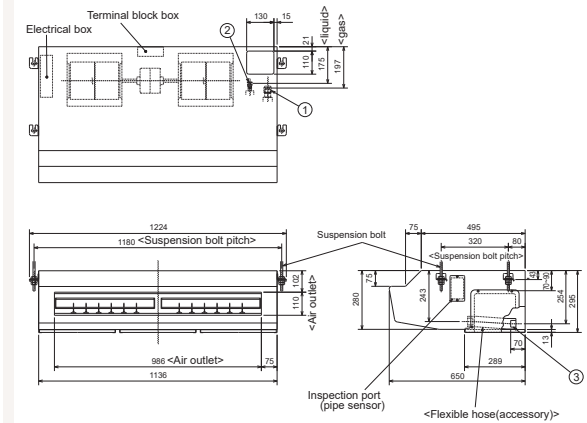
PUZ-ZM250YKA2 | MSDT-111R3 | 3 x PCA-M71HA2



Buitenunit		PUZ-ZM250YKA2		
Binnenunit		3 x PCA-M71HA2		
Set	Koeling	Nominale capaciteit	kW 22,0 (11,2~28,0)	
		Opgenomen vermogen	kW 8,05	
		SEER of $\eta_{s,c}$ Seizoensenergieklasse	282,0% -	
		Jaarlijks energieverbruik	kWh -	
		Nominale capaciteit	kW 27,0 (12,5~31,5)	
Set	Verwarming	Opgenomen vermogen	kW 7,82	
		SCOP of $\eta_{s,h}$ Seizoensenergieklasse	172,2% -	
		Jaarlijks energieverbruik	kWh -	
		Capaciteit bij -10°C	kW 16,5 (7,6~19,2)	
		Afmetingen (B x D x H)	mm 1050 x 330 x 1338	
Specificaties	Gewicht		kg 138,0	
		Geluidsvermogen	dB(A) 77	
	Koeling	Geluidsdruk	dB(A) 59	
		Luchtvolume	m ³ /u 8.400	
		Toepassingsgebied	°C -15~46	
	Verwarming	Geluidsdruk	dB(A) 62	
		Luchtvolume	m ³ /u 8.400	
		Toepassingsgebied	°C -20~+21	
	Buitenunit	Koeltechnische gegevens	Diameter vloeistof- & gasleiding	" 1/2 - 1 1/8
			Maximale leidinglengte	m 100
Maximaal hoogteverschil			m 30	
Koelmiddel			R32	
Hoeveelheid koelmiddel			kg 6,8	
CO ₂ -equivalent			ton 4,590	
Koelmiddelvoorzijning voor			m 30	
Navulhoeveelheid koelmiddel			g/m 40	
Maximale koelmiddelvulling			kg 9,2	
CO ₂ -equivalent bij max. koelmiddelvulling			ton 6,210	
Elektrische gegevens	Voedingsspanning	V,f;Hz	400;3+N;50	
		Voedingskabel	mm ² 5G 6	
		Afzekering	A 32	
Binnenunit	Specificaties	Afmetingen (B x D x H)	mm 1136 x 650 x 280	
		Gewicht	kg 42,0	
			Geluidsvermogen	dB(A) 0
		Koeling	Geluidsdruk	dB(A) 37-39
			Luchtvolume	m ³ /u 960-1080
Verwarming	Geluidsdruk	dB(A) 37-39		
	Luchtvolume	m ³ /u 960-1080		
Specificaties rooster	Beschikbare statische druk	Pa 0		
	Afmetingen (B x D x H)	mm -		
Elektrische gegevens	Gewicht	kg -		
		Voedingsspanning	V,f;Hz Via de buitenunit	
		Voedingskabel	mm ² -	
		Afzekering	A -	
	Communicatiekabel	mm ² 4G 2,5		



※ 1. Indication of Terminal connection location.
 ※ 2. Refrigerant GAS PIPE connection (BRAZING) O.D.ø25.4.
 ※ 3. Indication of STOP VALVE connection location.

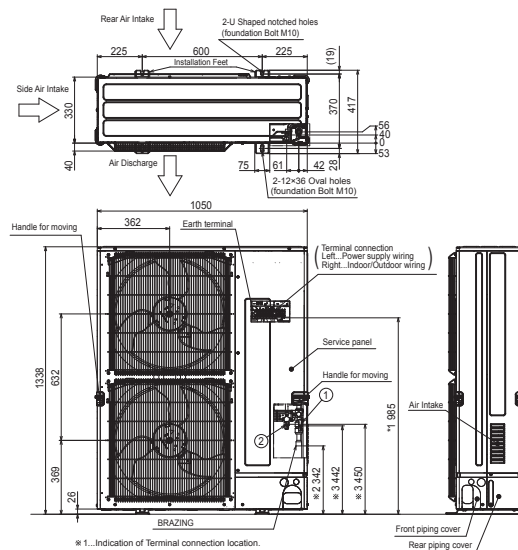


Fiche produit

PUZ-ZM250YKA2 | MSDT-111R3 | 3 x PCA-M71HA2



Unité extérieure		PUZ-ZM250YKA2			
Unité intérieure		3 x PCA-M71HA2			
Set	Froid	Capacité nominale	kW 22,0 (11,2~28,0)		
		Puissance absorbée	kW 8,05		
		SEER ou $\eta_{s,c}$ Classe énergétique saisonnier	282,0% -		
		Consommation annuelle d'énergie	kWh -		
		Capacité nominale	kW 27,0 (12,5~31,5)		
Set	Chauffage	Puissance absorbée	kW 7,82		
		SCOP ou $\eta_{s,h}$ Classe énergétique saisonnier	172,2% -		
		Consommation annuelle d'énergie	kWh -		
		Puissance à -10°C	kW 16,5 (7,6~19,2)		
		Dimensions (L x P x H)	mm 1050 x 330 x 1338		
Unité extérieure	Spécifications	Poids	kg 138,0		
		Froid	Puissance acoustique	dB(A) 77	
			Pression acoustique	dB(A) 59	
			Débit d'air	m³/h 8.400	
			Plage de fonctionnement	°C -15~46	
		Chauffage	Pression acoustique	dB(A) 62	
			Débit d'air	m³/h 8.400	
			Plage de fonctionnement	°C -20~+21	
		Unité extérieure	Données frigorifiques	Diamètre conduite liquide & gaz	" 1/2 - 1 1/8
				Longueur maximale	m 100
Dénivellation maximale	m 30				
Type de fluide frigorigène	R32				
Précharge de fluide frigorigène	kg 6,8				
Équivalent CO ₂	tonnes 4,590				
Précharge de fluide frigorigène pour	m 30				
Volume de mise à niveau du fluide frigorigène	g/m 40				
Charge de fluide frigorigène maximale	kg 9,2				
Équivalent CO ₂ en charge maximale	tonnes 6,210				
Unité extérieure	Données électriques	Alimentation électrique	V,ph;Hz 400;3+N;50		
		Câble d'alimentation	mm² 5G 6		
		Taille de fusible recommandée	A 32		
		Dimensions (L x P x H)	mm 1136 x 650 x 280		
Unité intérieure	Spécifications	Poids	kg 42,0		
		Froid	Puissance acoustique	dB(A) 0	
			Pression acoustique	dB(A) 37-39	
			Débit d'air	m³/h 960-1080	
			Pression statique disponible	Pa 0	
		Chauffage	Pression acoustique	dB(A) 37-39	
			Débit d'air	m³/h 960-1080	
		Unité intérieure	Spécifications grille	Dimensions (L x P x H)	mm -
				Poids	kg -
				Alimentation électrique	V,ph;Hz Via l'unité extérieure
Câble d'alimentation	mm² -				
Unité intérieure	Données électriques	Taille de fusible recommandée	A -		
		Câble de communication	mm² 4G 2,5		



※1. Indication of Terminal connection location.
 ※2. Refrigerant GAS PIPE connection (BRAZING) O.D.ø25.4.
 ※3. Indication of STOP VALVE connection location.

